



Eesti Soojustehnikainseneride Selts

Estonian Association of Thermal Engineers



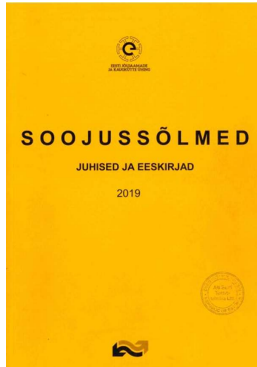
EESTI JÕUJAAMADE
JA KAUGKÜTTE ÜHING

16.04.2026

„Soojussõlmede õppepäev“

Soojussõlmede õppepäev 16.04.2026 osa II

Mille üle arutleme...



Juhiste täitmisega tagatakse tarbija seadmete ja soojusettevõtja kaugküttesüsteemi tulemuslik koostöö – see on koostatud dokumendi eesmärk.

Juhendmaterjal projekteerimiseks ja valmistamiseks EJKÜ „Soojussõlmed“ juhised ja eeskirjad koostati – uuendati aastal 2019.

Möödunud on sellest sündmusest 7 aastat, muutunud on seadused, direktiivid ja soojussõlmedega seotud parameetrid – täna kasutusele võetavad madalamad temperatuurigraafikud, rõhkude vahemikud.

Pea kõik soojamüüjad on oma tehnilistes tingimustes määratlenud need eeskirjad kohustuslikuks soojussõlmede projekteerimisel valmistamisel ja hilisemal kontrollil.

Pädevat personali napib, tagamaks tasemel tegutsemist, vajame head juhendmaterjali.

Vajadus selgete, tänapäevaste juhiste ja arvutusmeetodite järgi on ilmne, mistõttu peaks olemasolevad juhendid üle vaatama ja kaasajastama.

Juhendmaterjal on juba mitmetes standardites....

prEVS 941:202X

"Ehitustööde üldised kvaliteedinõuded. Kütte ja jahutussüsteemid".

393 4.3.2 Üldised kvaliteedinõuded

394 — Soojus- ja reguleersõlmede kvaliteedinõuded on määratud Eesti Jõujaamade ja Kaugkütte Ühingu poolt
395 välja antud juhendmaterjalis "Soojussõlmed. Iuhised ja eeskirjad" EIKÜ 2019.

396 4.3.3 Üldised paigaldusnõuded

397 — Soojussõlmede koostamisel ja paigaldamisel tuleb eelkõige lähtuda Eesti Jõujaamade ja Kaugkütte
398 Ühingu juhendmaterjalist.

399 — Tööstuslikult toodetud soojussõlme või kohapeal koostatud soojus- või reguleersõlme paigaldamisel
900 tuleb arvestatud vajaliku teenindusruumiga nii, et kõik nende komponendid oleks vabalt
901 ligipääsetavad, hooldatavad ja vajadusel asendatavad.

902 — Tööstuslikult toodetud soojussõlm paikneb tsiingitud terasest alusraamil, kõik komponendid on
903 ühendatud ja kinnitatud, teostatud on vajalikud elektrilised ühendused (va välisõhu
904 temperatuuriandur ja eraldiseisvad seadmed: mahuboilerid, akumulatsioonipaagid jmt).

905 — Vajalikud elektrilised ühendused ja kaabeldused tuleb teostada pädeva isiku poolt. Juhtmed/ kaablid
906 tuleb kinnitada sõltumatult kasutades karbikuid või kaablirenne või selleks eraldi paigaldatud trossi
907 külge.

EVS 835:2022

Lisa H (teatmelisa)

Sooja vee võimsuse määramine alternatiivsel meetodil

H.1 Korterelamud

Kiirveesoojendite soojuskoormuse määramiseks korterelamutes võib kasutada valemit (H.1).

$$P = 30 + 15 \cdot \sqrt{2 \cdot n} + 0,2 \cdot n \quad (\text{H.1})$$

kus

P on sooja vee arvutuslik koormus kiirveesoojendi dimensioonimiseks [kW],

n on korterite arv.

MÄRKUS Valemis (H.1) on arvestatud külma ja sooja vee temperatuuride vaheks 50 °C (sooja vee temperatuur 55 °C), keskmiseks elanike arvuks korteris 2,2 ning igas korteris on arvestuslikult üks köögi ja üks vannitoa segisti.

Sooja vee temperatuuri 60 °C korral tuleb võimsuse määramisel kasutada parandustegurit 1,1 ja temperatuuri 65 °C korral 1,2.

Soojussõlmede õppepäev 16.04.2026 osa II

Küsimusi on palju... spetsialiste, kes teemat valdavad on vähe, vajame seetõttu täpseid juhendeid.

- Temperatuurigraafikud kas ikka igal oma või saame neid üle Eesti ühtlustada?

3.4. Arvutuslikud temperatuurid

Vanemate hoonete arvutuslik kütteevee pealevoolu temperatuur peab olema vastavuses kaugkütte pealevoolu tegeliku temperatuuriga. Projekteerimisel tuleb arvestada olemasoleva küttesüsteemi ehitusega.

Juhul kui soojusettevõtja nõuab seoses primaarpoole temperatuuride alandamisega (uued tehnilised tingimused seoses soojussõlme renoveerimisega) hoone esialgse projektiga määratud temperatuuride muutmist, on soojusettevõtte kohustatud eraldi informeerima sellest tarbijat, näidates ära temperatuuride muutmised esialgsest projektist.

Juhul, kui primaarpoole temperatuuride muutmine toob kaasa muudatusi soojussõlmes ja küttesüsteemis, kannab sellega kaasnevad kulud üldjuhul soojusettevõtja.

- Ühtlased temperatuurigraafikud sekundaarpoolel, üheselt arusaadavad kõigile projekteerijatele?

Meil on erinevad sekundaarpoole temperatuurigraafikud kirjeldatud RKAS, Utilitas, Gren... tingimustes.

- Millise rõhkude vahe korral paigaldada dif.- rõhuregulaator?
- Sooja tarbevee täpsem reguleerimine, kas üks või hoopis kaks seadeventiili?
- Seadustada soojusvahetite väljatrükkide lisamise nõue põhiprojekti koostamisel?

Soojussõlme projekteerija peab aru saama ja oskama arvutusprogrammi abil arvutada erinevate kontuuride soojusvaheteid. See on Eestis täiesti teostatav.

- Optimaalne, kõigi vajalike seadmetega soojussõlme kontuuri skeem?
- Kohustuslikud nõuded soojussõlme dimensioneerimisparameetrite esitamise kohta?

Soojussõlmede õppepäev 16.04.2026 osa II

Tehnilised tingimused on soojussõlme projekteerijale ja valmistajale kohustuslikud alusdokumendid

Näide: Adven Eesti, Gren Eesti tehnilistes tingimustes (tavaolukorras 6-10 lk.) on täpselt kirjas nõuded sõlme algandmete esitamiseks, soojussõlme projektile, abonentpassile, soojusmõõtesüsteemi projektile, valmis sõlme kontrollprotseduuridele ja vastuvõtmisele...

Tehnilistes tingimustes annab soojamüüja teada katlamajast väljastatava kütteevee temperatuurigraafikutest, rõhkudest, minimaalsetest ja maksimaalsetest rõhkude vahedest peale- ja tagasivoolul, eritingimustest, mida tuleb arvestada soojussõlmede arvutamisel ja valmistamisel

Näide: Utilitas Tallinn erinevates küttepiirkondades on dif.-rõhuregulaatori paigaldamise nõue kord vajalik, teises aga mitte... samuti dif.-rõhuregulaatori nõue primaarkontuuri rõhkude vahe 50 kPa korral?

Samuti on kohustuslik jälgida RK AS objektile projekteerides ja sõlme valmistades ette antud nõudeid

Näide: Soojusvaheti peab tagama soojusülekanne (vähemalt 10% üle arvutusliku küttevõimsuse) nii kütteperioodi arvutusliku temperatuuri kui ka üleminekuperioodi (murdepunkti) temperatuuri juures (v.a. sooja tarbevee soojusvaheti mis tuleb dimensioneerida lähtuvalt murdepunkti parameetritest ning mille üledimensioneerimine ei ole parema reguleeritavuse mõttes mõistlik (soojusvahetite tootjad ja lektor on teisel arvamusel)

Kui projekteerija teeb arvutused juhendi järgi, mis nõuab tagastuvate temperatuuride vahet 3 °C, siis saab teiste parameetrite ja suurustega soojusvahetid, soojusvaheti arvutuslehe andmed ei ole sobilikud seadeventiilide ja pumpade- armatuuri valikuks

Näide: Kuressaare Soojuse tehnilistest tingimustest - nõuded sooja vee varustusele: Sundtsirkulatsioon, soojusvaheti keemilise pesu võimalus, akumulatsiooni paak ca 100 l (roostevaba, AISI 316 , ühendustorud min. DN 25), primaarpoolel kasutada 2-teeventiili, Kv arvuga 1.

Soojuskandja parameetrid ja nõuded tagasivoolu temperatuuridele sekundaarpooltel: soe vesi PN10, 8/55 °C (prim. 65/20 °C), küte PN10, 70/50 °C (prim. 105/52 °C), pörandaküte PN10, 35/30 °C (prim. 105/32 °C) ja ventilatsioon PN10, 70/40°C (prim.105/42°C).

Soojussõlmede õppepäev 16.04.2026 osa II

Sõlme projekti koostaja peab olema väga tähelepanelik ja nutikas, vasturääkivaid alusandmeid ja nõudeid meie väikeses Eestis jagub.

Näide:

*kütte sekundaarkontuuri temperatuurigraafik on kütteprojektis 50-70 °C ;
või soojussõlme rekonstrueerimisel ei toimu küttesüsteemi uuendust ja olemasolevad radiaatorid on arvatud temperatuurigraafikul 60-80 °C*

soojamüüja tehnilistes tingimustes on primaarkontuuri graafik ette antud 75-35 °C (näit. SW Energia Padise piirkonna kaugkütte võrgus ringleva soojuskandja maksimaalsed parameetrid on küttehooajal (Tvälis=-22 C): T1 / T2 = 75 / <35)

Tuleb asuda läbirääkimistesse projekti koostajal soojamüüjaga, sest selliste graafikute korral on küttesoojusvahetite arvutus võimatu...

Näide: büroohoone rekonstrueeritav küttekontuur Tallinnas, objekt on RK AS omanduses.

Utilitas Tallinn uutes tehnilistes tingimustes: Olulised rekonstrueerimised, k.a küttesüsteem, temp. graafik 80-43 /40-60 °C;

RK AS tingimused küte rekonstrueeritav sekundaarpool 45-55 °C;

Sekundaarpoole kontuuri graafikuks peaks jääma 45-55 °C, primaarpoole graafikuks oleks siis 80-48 °C (tagastuvate vahe 3 °C), mis ei ole sobiv Utilitas poolt ette kirjutatud tagastuva temperatuuriga 43 °C.

Aeg oleks kogu Eestis asjaomaste ettevõtetega kokku istuda ja ühised tingimused välja töötada.

Soojussõlmede õppepäev 16.04.2026 osa II

Iga päev toob juurde midagi uut...

Mida peame tagama uue energia-tõhususe direktiivi järgi... ja kes seda kõike tegema hakkab...

Soojussõlmed, juhised ja eeskirjad, EJKÜ 2019.

18.2.1. Alternatiivne soojusallikas peab olema ühendatud soojussõlmega viisil, mis välistab kõrge kaugkütte tagasivoolu temperatuuri.

Alternatiivsete soojusallikate integreerimine kaugkütel töötavate soojussõlmedesse ei ole täna veel korralikult läbi mõeldud ja kirjeldatud...

Hoone automaatika- ja juhtimissüsteem võimaldab:

- a) energiatarbimist pidevalt seirata, registreerida ja analüüsida ning seadistada;
- b) hoone energiatõhusust võrdlevalt analüüsida, tuvastada hoone tehnosüsteemide tõhususe vähenemist ja teavitada hoone eest vastutavat isikut või hoone tehnosüsteemide haldajat energiatõhususe suurendamise võimalustest;
- c) võimaldada andmevahetust süsteemiga ühendatud hoone tehnosüsteemide ja muude hoones asuvate seadmetega...

Liikmesriigid kehtestavad nõuded tagamaks, et kui see on tehniliselt, majanduslikult ja funktsionaalselt teostatav, on **ued eluhooned ja oluliselt rekonstrueeritavad eluhooned**

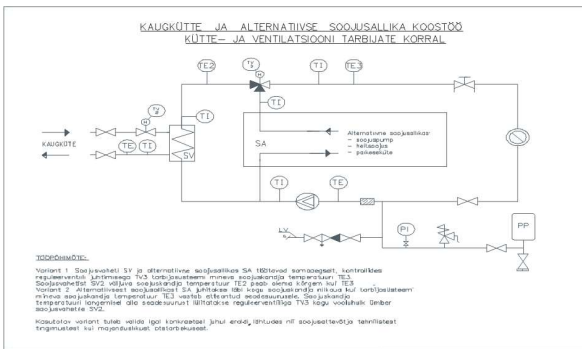
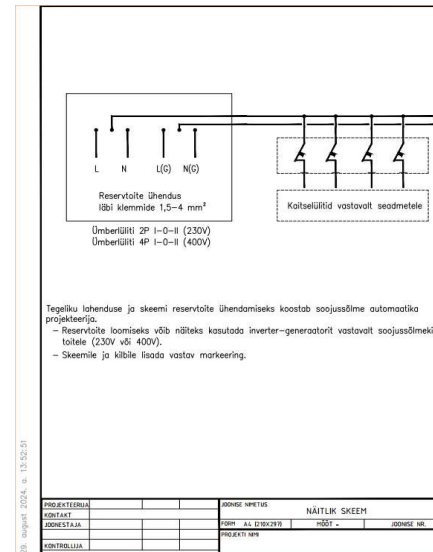
alates 29. maist 2026 varustatud järgmisega:

- a) pideva elektroonilise seire lahendusega, mis mõõdab süsteemide tõhusust ja teavitab hoone omanikke või haldajaid märkimisväärse muutuse korral ja kui mõni süsteem vajab hooldust;

- b) tõhusa juhtimislahendusega, mis tagab energia optimaalse tootmise, jaotamise, salvestamise ja kasutamise ning kui see on kohaldatav, hüdraulilise tasakaalu;
- c) suutlikkus reageerida välistele signaalidele ja kohandada energiatarbimist.

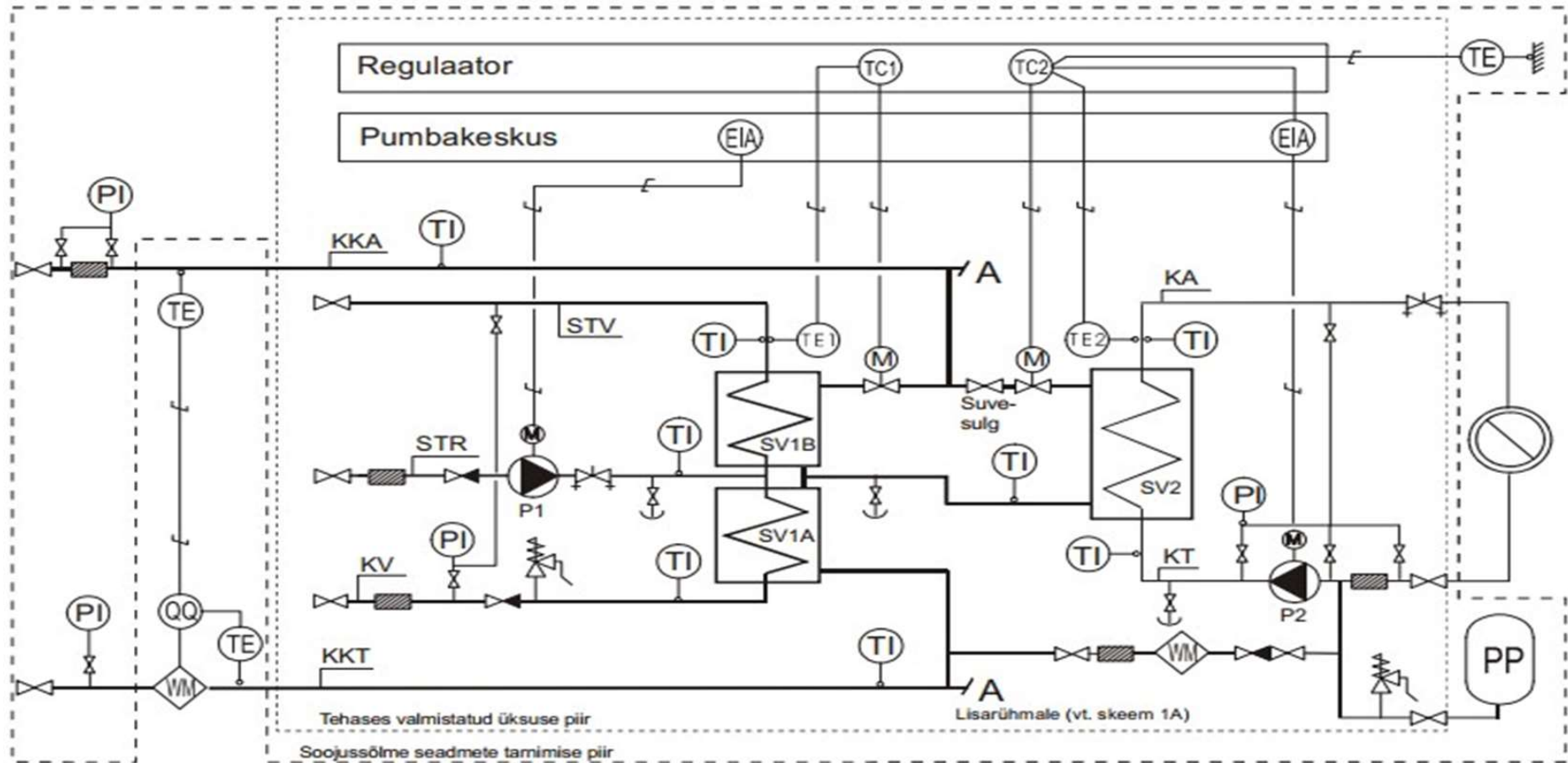
10. Kui tarbimiskohta ei ole kavandatud katkematut elektri-tootesüsteemi, siis näha ette soojussõlme automaatikakilbist väljapoole pistik, mis võimaldab soojussõlme viia välisele elektri-toiteallikale. Skeemile ja kilbile lisada vastav markeering. Tavaolukorras on pistik elektritoiteta. Soojussõlme välisele toiteallikale lülitamisel peab olema võimalik soojussõlm eraldada üldisest hoone elektrisüsteemist.

Täna siis selline lahendus....



Soojussõlmede õppepäev 16.04.2026 osa II

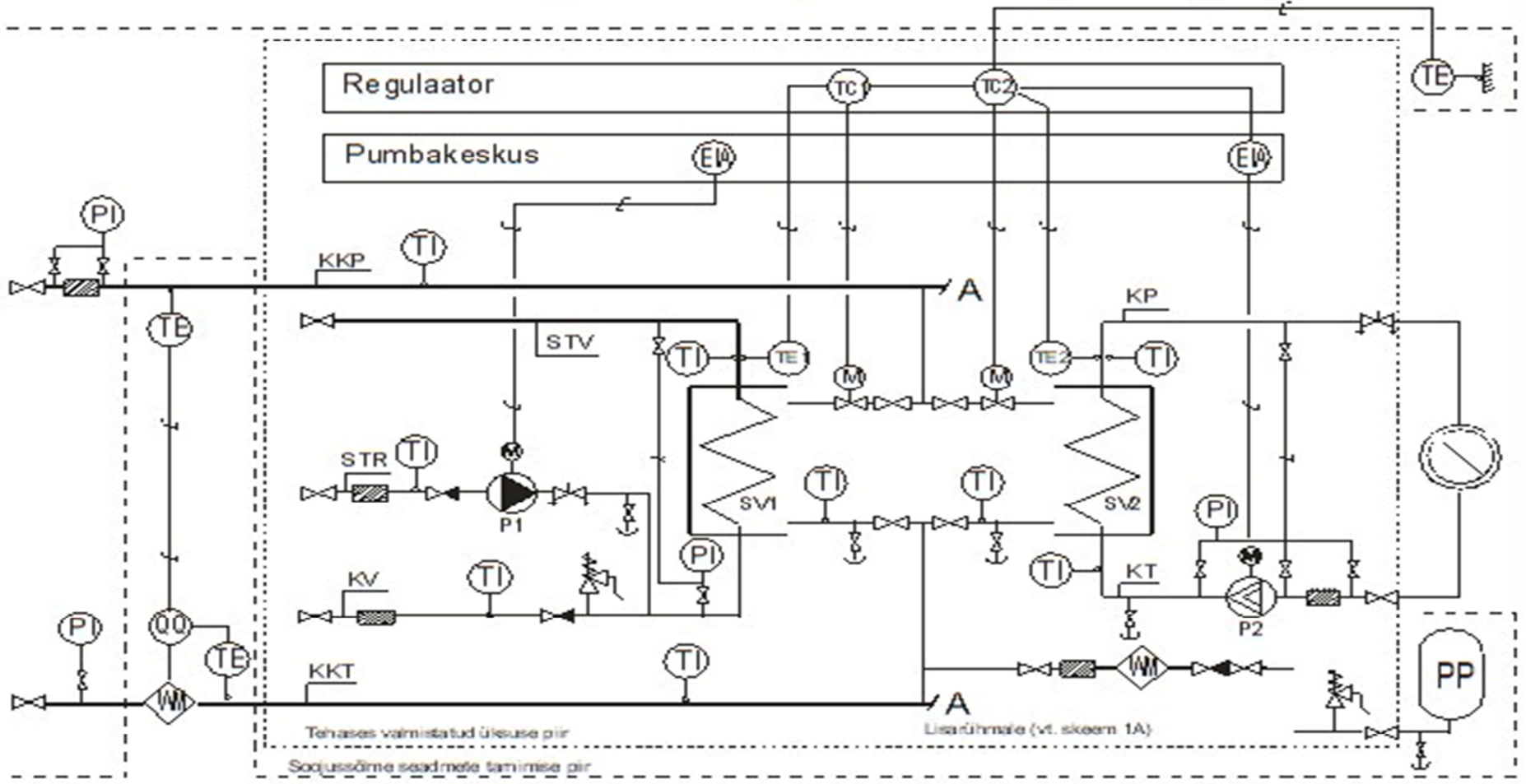
PÕHISKEEM 1 Soojussõlm kütte- ja tarbevee soojusvahetiga



Soojussõlmede õppepäev 16.04.2026 osa II

PÕHISKEEM 1

Soojussõlm kütte- ja tarbevee soojusvahetiga



Soojussõlmede õppepäev 16.04.2026 osa II

Reguleeriventili rõhukadu peab olema vähemalt pool soojussõlme vastava reguleerimiskontuuri kasutada olevast rõhuvahest.

Reguleeriventili lekkevooluhulk võib olla maksimaalselt 0,05 % Kvs-arvu väärtusest, reguleerimisulatus peab olema kütte puhul minimaalselt 1:30.

Tarbevee reguleeriventiid Kvs-ga $\leq 6,3$, peavad omama reguleerimisulatust vähemalt 1:50 ja reguleeriventiid Kvs-ga $> 6,3$, peavad omama reguleerimisulatust vähemalt 1:100.

NB! Kahte või enam paralleelselt ühendatud reguleeriventili on soojal tarbeveel soovitatav kasutada juhul, kui tarbimine vaheldub kiiresti suurtes piirides (ei kehti väikemajadele) või reguleeriventili valikul vooluhulga tegur Kvs osutub aeglasema ajami korral suuremaks kui $6,3 \text{ m}^3/\text{h}$ ning soojusvõrgu temperatuur on kõrgem kui 100°C .

Kiire (15 s) ajami korral võib vooluhulga tegur Kvs olla ühe reguleeriventili korral kuni $8,0 \text{ m}^3/\text{h}$.

Väiksem ventiil valitakse katma maksimaalselt 33 % arvutuslikust koormusest ja ta avaneb esimesena.

Sisseehitatud rõhuvähe-regulaatoriga (püsirõhuliste) reguleeriventilide kasutamisel reguleerimisulatust ei rakendata. Täpsustada!

Soojussõlmede õppepäev 16.04.2026 osa II

Soojusvahetite arvutamine

- Soojussõlme seadmestiku valik algab soojusvahetite valikuga-arvutamisega, spetsiaalsete soojusvahetite arvutusprogrammide abil. Soojusvahetite arvutamisel tuleb tagada võimalikult efektiivne kaugküttevee jahutamine kõikides tööolukordades.
- Soojusvahetite vajalik küttepind arvutatakse tavaolukorras **ilma parandusteguriteta** (näiteks nõutav ülepind, saastumistegur (fouling faktor) jmt). Olukordades, kus neid tegureid on vaja arvestada, peab arvutuste aluseks olevas projektis olema ära toodud ka vastavasisuline põhjendus.
- Kui soojusvaheti valikul võetakse arvesse võimalik võimsusvaru, esitatakse lõplikule võimsusele vastavad tööparameetrid projektis lisaandmetena. **Primaarpoole vooluhulgad arvutatakse ja esitatakse soojusvaheti tegeliku võimsuse järgi.**
- Projekteerijad „kaitsevad“ oma seljatagust projektides soojusvaheti arvutusel 20%-lise ülepinna nõudega. Tegelikuses peab soojusvaheti sobivust üle kontrollima üleminekuperioodi graafikul (näiteks välistemperatuuril -3 °C) ja ülepinna mitte arvestama. **Sooja tarbevee soojusvaheti arvutatakse alati 0% ülepinnaga.**
- Kaugkütte tagasivoolu temperatuur, kui pole määratud tehniliste tingimustega (soojusvaheti primaarpoolelt väljuv)

Tarbevee soojusvahetid, maksimaalselt 20-25 °C*

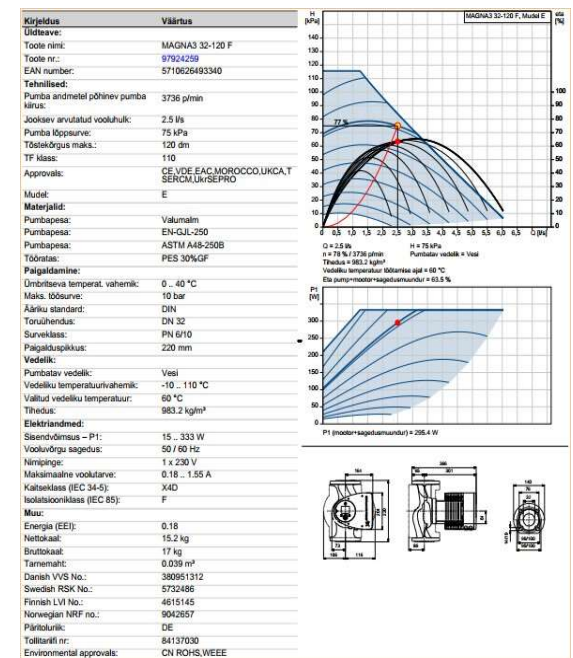
Kütte- ja muud soojusvahetid reeglina maksimaalselt **3 °C kõrgem kui sekundaarpoole tagasivool**

* - soojusettevõtja arvestab tegeliku eksploatatsioonirežiimi ja arvutusliku erinevusi, s.h. olukorda, et maksimaalne allajahutus saadakse arvestuslikul sooja tarbevee kulul.

Soojussõlmede õppepäev 16.04.2026 osa II

Küttepumba valiku andmed

- Pumbad valitakse köetava hoone tehniliste andmete alusel, arvestades arvutatud soojuskandja vooluhulka ning soojussõlme ja küttesüsteemi takistust, mida pump peab ületama.
- Tarbevee ringluspump peab töötama pidevalt.
- Pumba tööpunkt (tootlikkus (l/s või m³/h) ja tõstekõrgus (kPa või mVS) esitatakse soojussõlme arvutustes ja lisatakse graafiliselt soojussõlme tehnilisele dokumentatsioonile.
- Pumbatootjatel on omad programmid pumpade valikuks, mõistlik neid kasutada, eriti kui tegemist on glükoolilahustega.
- Kasutatud on n.n „tarku“ – sagedusmuunduriga ja sagedusmuunduritete pumpasid. Uue põlvkonna sõlmes peab kasutama ainult „tarka“ pumpa.
- **Magna3** tüüpi pump omab **liinseadeventiili funktsiooni**, hoiab rõhkude vahet või püsirõhku, mõõdab pumbatava keskkonna temperatuuri ja kulu, võib ühe temperatuurianduri lisamisel töötada ka soojusmõõtjana (Siemensi ettepanek RKAS skeemides). Duubelpumbad ja sama tüüpi üksikpumbad loovad omavahelise sidekanali ja neid on võimalik programmeerida töötamiseks vajalikul režiimil.



Sooja tarbevee ringluse torustiku arvutamine, reguleerimine ja soojustamine

- Sooja tarbevee ringluse torustiku arvutamine põhineb jaotusvõrgus toimival jahtumisel (soojuskaod torudes ja küttekehades – käteräti kuivatid, radiaatorid). Selle põhjal määratakse vee vooluhulgad jaotusvõrgu osades ja valitakse ringluspump, mille jõudluse graafik on võimalikult järsult langev vooluhulga kasvades.
- Sooja tarbevee võrk arvutatakse (valitakse torude mõõdud) vee voolamise kiiruse järgi. Voolamise kiirus ei või jaotus- ja ringlustorustiku üheski osas ületada **1,0 m/s**. Vasest torudes on vee voolamiskiiruse piirmäär 0,5 m/s.
- Sooja tarbevee ringluse torustik arvutatakse ja seadistatakse uusehitistes selliselt, et soojusvahetist väljuva vee temperatuur oleks **55 °C** ja soojusvaheti juurde tagastuva vee temperatuur oleks **50 °C, külma vee temperatuur min. 8 °C (NB! Vaata tehnilisi tingimusi)**
- Ringlustorustik soojustatakse selliselt, et isolatsioonikihi soojustakistus R on vähemalt **1 m²K/W**.
- Olemasoleva hoone ühendamisel kaugküttega või uuendades soojussõlme, võidakse tagastuva vee temperatuuriks lubada ka **45 °C**, kui hoone tarbevee süsteemi ei uuendata ja seadistamise tulemusena ei ole võimalik saavutada kõrgemat tagastuva vee temperatuuri.

Soojussõlmede õppepäev 16.04.2026 osa II

SOOJUSSLÖLME PROJEKTEERIJAJA PEAB PROJEKTI KOOSTAMISEL MÄÄRAMA SURVEDIREKTIIVI 2014 / 68 / EC NÕUETE JÄRGI SOOJUSSLÖLME KATEGOORIA

tagamaks inimeste ohutust – toota ja kasutada võib vaid ohutud seadete Euroopa Parlamendi ja Nõukogu direktiiv 2014 / 68 / EC

Soojussõlmede kategooriad (surveseadmestiku kategooria määratakse seadmestikku kuuluva surveseadme kõrgeima kategooria alusel) temperatuuril üle **110 °C**:

PED 2014/68/EL		
P*V,(bar*l)	Kategooria	CE märk
< 50	Art. 4.3	Ei
> 50	I	Ja
>200	II	Ja
>1 000	III	Ja
>3 000	IV	Ja

Õige vastavushindamise protseduuri kohaldamiseks liigitatakse surveseadmed Euroopa Parlamendi ja Nõukogu direktiiv 2014 / 68 / EC järgi kategooriatesse:

- **Vähene oht – kategooria 4.3 (Art. 4.3)** – seade peab olema projekteeritud ja toodetud Eesti hea inseneritava kohaselt, **CE märki ei kinnitata**, ei ole nõutud vastavushindamise menetlusi.
- **Kategooria I** puhul, vastavushindamis asutust kaasamata, rakendab tootja direktiivist lähtuvalt vähemalt moodulit A (sisene tootmiskontroll). Moodul A on menetlus, mille kohaselt tootja või tema volitatud esindaja hindab ja tõendab surveseadme vastavust direktiivi nõuetele. Koostama peab tehnilise dokumentatsiooni ja vastavusdeklaratsiooni (mis sisaldab ka **keevisõmbluste visuaalse kontrolli** protokoll), valmistaja kinnitab tootele **CE vastavusmärgise**. Tehnilist dokumentatsiooni ja vastavusdeklaratsiooni koopiat peab säilitama 10 aastat.
- **Kategooriate II – IV puhul tuleb CE märgistusele lisada neljakohaline tunnusnumber, mis väljastatakse vastavushindamise asutuse (näit. KIWA, TÜV) poolt seadme valmistajale**. Vastavushindamise asutus teeb järelevalvet tootja tootmisprotseduuride üle. Nõutud on koostada tehniline dokumentatsioon, mida tuleb säilitada vastavalt direktiivi nõuetele vähemalt 10 aastat.

Kategooria I ja II sõlmede valmistamisel on vajalik teostada vastava õppe läbinud ja tunnistust omavat isiku poolt, 100 % keevisõmbluste visuaalne kontroll ja kirjalikku kinnituse koostamine (NDT dokument).

Projektide kontrollimine ja soojussõlme tehnilise lahenduse kooskõlastamine soojamüüjaga on kohustuslik.

Projektide läbivaatamisega kontrollib sojusettevõtja esindaja tarbija kaugkütteseadmete **otstarbekohasust** ja vastavust väljastatud **tehniliste tingimuste** nõuetele.

Projektides esitatavad andmed on loetletud peatükis 11.6.3, milledest põhilised on sojussõlme põhimõtteline ühendusskeem, sojustehnilised andmed ja reguleerimissüsteemide projektikohased seadearvud, pumpade ja sojusvahetite valikuparameetrid.

Sojusettevõtja esindajal on õigus teha ettepanekuid projekti ja tarnepiiri muutmiseks.

Sojusettevõtja tagastab kontrollitud ja heakskiidetud projekti ühe eksemplari vastava kinnitusemärkega. Digitaalsel kujul toimetatud projektide kinnitamise ja tagastamise protseduuris lepitakse eraldi sojusettevõtjaga kokku.

Soojussõlme paigaldamise järgselt toimub sojuse müüja inspektorite poolt sojussõlme primaarpoole torustiku surveproovi kontroll, sõlme paigaldatud seadmete inspekteerimine – kas tüübid ja andmed on vastavad kooskõlastatud **abonentpassile.**

Igivana dilemma, kes koostab sojussõlme abonentpassi – sojussõlme projekteerija, valmistaja või paigaldaja...?? Kuna paigaldaja on viimane lüli on jääb tema äärmiseks, siis on hädas ka sojamüüja...

Soojussõlmede õppepäev 16.04.2026 osa II

Tere,

teeme pakkumistsoojussõlmele, aluseks tööprojekt.

Vaadates seda soojussõlme tööprojekti tekib rida küsimusi.

Arvutatud SWEP soojusvahetid ei ole üleüldse sobivad (ühe sooja vee soojusvaheti mark näitab et vaheti on **kolmeastmeline**???) ja põrandaküttele peab panema seadmete tabeli järgi **kaks vahetit** (näib, et soojusvahetite arvutaja ei saa aru, mida ja kuidas valida-arvutada?)

Läbimõõdud skeemil **ei vasta arvutuslikele**, näiteks soe vesi primaarpool on 121 kW ja 157 kW on DN 50, normide järgi võiks olla DN 32, tagasivoolul ühel kontuuril ei ole termomeetrit, teisel on, tagasilöögi klappide paigutus on samuti küsitav, skeemid on juhendmaterjalides ilusti olemas.

Tsirkulatsioonipumpade valik on küsitav – ühe sõlme piiris on Grundfos – Wilo ehk erinevate tootjate pumbad? Magna3 pumba puhul ei ole vaja sekundaarpoolel liiniseadventiili.

Utilitas Tallinn lubatud rõhkude vahe primaarpoolel on **100 kPa**, soojussõlme seadmte valikul on nõue et reguleerventiili rõhulang valitakse **50%** ette antud rõhkude vahest ehk **50 kPa**, projektis on need aga **14 – 18 kPa**, mitte 50 kPa ligi, kas sellise valikuga tagatakse optimaalne reguleerimine?

Paisupaakide liinil on manomeeter? Miks? Aru saaks kui oleks rõhuandur, mis ühendatakse seadkeskusesse, et tagada info üle- ja alarõhu suhtes süsteemides, hetkel saab sama rõhku mõõta manomeetriga, mis on küttesüsteemide sekundaarpoolel.

Süsteemide täide on **DN25**?, mõõtja **DN15** – täitetorustik võib olla täesti sama läbimõõduga, süsteemide mahtu peaaegu polegi.

Normide järgi on vajalik soojusvahetid kütetele arvutada tagastuvate vahega **3 C**, projektis on **5 C** – miks? Sooja vee soojusvahetid tuleb arvutada maksimaalse mahajahutusega s.t ülepinna.

Mida teha, kas arvutame ja valime kõik seadmed uuesti? /info projektist – „muudatused materjalide valiku osas kooskõlastada eelnevalt tellijaga ja projekteerijaga“/ – küsimus, on kas nad teavad, kuidas ja mida nad on valinud?

Soojussõlmede õppepäev 16.04.2026 osa II

Et arvutused ja tulemused oleks tõesed ja norme järgivad lõime soojussõlme arvutusprogrammi „Diana“.

Tarbevesi, küte ja ventilaatsioon

Print Calculate Home Estonian

Example calculation

	TARBEVESI		KÜTE		VENTILATSIOON	
	XB12L-2 90/60 PN25 G 1 1/4 A x25mm		XB12M-1 60 PN25 G 1 1/4 A x25mm		XB12H-1 60 PN25 G 1 1/4 A x25mm	
[kW]	Pool 1	81,3	Pool 1	97,3	Pool 1	87,8
[l/s]	0,50		0,42		0,62	
[°C]	60,0		8,0		70,0	
[°C]	21,0		55,0		90,0	
[kPa]	10,4	(9,47)	6,3		1,0	
	Vesi		Vesi		Vesi	
[°C]		8,37		7,46		# DIV/0!
[kPa]	DN 25	DN 20R 3/4"	DN 25R1"	DN 32	DN 50R 2"	DN 32
[m/s]	0,97		0,86	0,86	0,59	
[kPa]	0,76		0,69		0,57	
	70,0					
	Siemens		Siemens		Siemens	
	VVG549.15-2.5		VVG549.20-4K		VVG549.20-4K	
[DN]	15		20		20	
[m³/h]	2,50		4,0		4,00	
[m³/h]	2,36		3,66		2,68	
[kPa]	52,4		45,3		30,8	
	0,75		0,65		0,44	
[l/s]	0,50		0,75		0,62	
[kPa]	63,8		61,3		32,4	
	(6)		(9)		(38)	
	Siemens POL					
	Grundfos		Grundfos		Grundfos	
	ALPHA1 L 20-60 N		MAGNA3 32-100		MAGNA3 32-60	
[l/s]	0,14		1,19		0,62	
[kPa]	40,0		50,0		50,0	
[kPa]	41,3		64,7		52,1	
[A/V]	0,42 / 230		1,47 / 230		0,91 / 230	
	DN 20R 3/4"		DN 50R 2"		DN 40R 1 1/2"	
[m/s]	0,32		0,78		0,41	
[kPa]	1,25		5,34		1,14	
	Eelrõhk Lõpprõhk		Enimaht			
[dm³]	50,4		2,0 bar		6,0 bar	
[dm³]	0,0		1,5 bar		4,0 bar	
	DN 40		DN 40			
[m/s]	0,94					
[kPa]	2,75					
[m³/h]	4,91		100,0 kPa		Mudel: AVP DN 20 / Kvs 6.3	
[kPa]	60,85				Mudel: Multical 602-UF54 qp=6,0	
[kPa]	127,40				Ultraflow: G 5/4B x 260 mm	
[m³/h]	4,91					
[kPa]	13,45					
[m³/h]	1,50					
[bar]	8,0		Olemasolev dP:		500,0 kPa	
[bar]	3,0		Vajalik dP:		140,9 kPa	
[kPa]					(359,15)	

Soojussõlmede õppepäev 16.04.2026 osa II

Eesti Termotehnika AS

Consumer substation - Dimensioning

"Diana" (v4.01)

28.08.2023

Diagramm

Tarbevesi, küte ja ventilatsioon

Objekt

Example calculation

		TARBEVESI		KÜTE		VENTILATSIOON				
		XB12L-2 30/30 PN25 G 1¼ A x25mm		XB12M-1 60 PN25 G 1¼ A x25mm		XB12H-1 60 PN25 G 1¼ A x25mm				
Soojusvaheti (SV)										
PED-kategooria										
Soojusvõimsus	[kW]	Pool 1	81,3	Pool 2	Pool 1	97,3	Pool 2	Pool 1	87,8	Pool 2
Vooluhulk	[l/s]	0,50		0,42	0,75	1,19	0,62	0,62		0,62
Pealevoolu temperatuur	[°C]	60,0		8,0	105,0	70,0	105,0	70,0		70,0
Tagasivoolu temperatuur	[°C]	21,0		55,0	73,0	90,0	70,0			105,0
Rõhukadu (SV)	[kPa]	10,4	(9,47)	6,3	5,6	13,1	1,0			1,0
Soojuskandja		Vesi		Vesi	Vesi	Vesi	Vesi			Vesi
LMTD	[°C]		8,37			7,46				#DIV/0!
Välisühendused		DN 25	DN 20R 3/4"	DN 25R1"	DN 32	DN 50R 2"	DN 32			DN 40R 1 1/2"
Rõhukadu primaarpoole sulgudes	[kPa]	0,97			0,86		0,59			
Kiirus sulgudes	[m/s]	0,76			0,69		0,57			
DRR-ga seadistatud rõhuvahe	[kPa]	70,0								
Reguleerventiil (RV)			Siemens			Siemens			Siemens	
Mudel			VVG549.15-2.5			VVG549.20-4K			VVG549.20-4K	
Ühendused	[DN]		15			20			20	
Kvs-arv	[m³/h]		2,50			4,0			4,00	
Arvutatud Kv-arv	[m³/h]		2,36			3,66			2,68	
Rõhukadu (RV)	[kPa]		52,4			45,3			30,8	
Ventiili mõjutegur			0,75			0,65			0,44	
Vooluhulk	[l/s]		0,50			0,75			0,62	
Rõhukaod kokku (SV+RV)	[kPa]		63,8		(6)	61,3		(9)	32,4 (38)	
Automaatregulaator			Siemens POL							
Ringluspump			Grundfos			Grundfos			Grundfos	

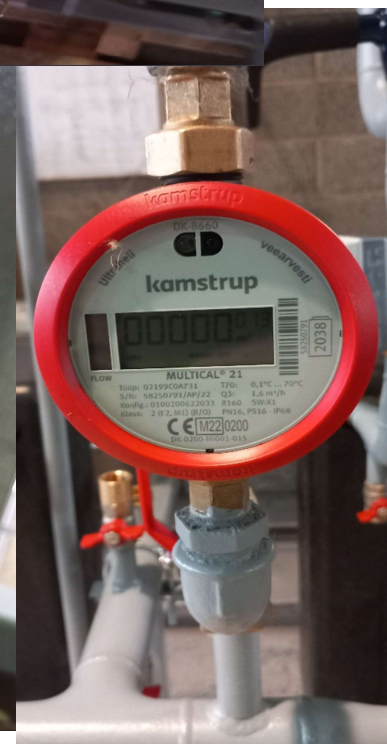
Kasesalu 8, Saue
EE76505 Harju County
Estonia

Tel . +372 509 3071
e-mail: info@termotehnika.ee
www.termotehnika.ee

Soojussõlmede projekteerimine ja ekspuataerimine 29.08.2023

Eesti Termotehnika AS		Consumer substation - Dimensioning				"Diana" (v4.01)
		28.08.2023				
Toote nimetus		ALPHA1 L 20-60 N		MAGNA3 32-100	MAGNA3 32-60	
Vooluhulk	[l/s]	0,14		1,19	0,62	
Süsteemi rõhukadu	[kPa]	40,0		50,0	50,0	
Pumba tõstekõrgus	[kPa]	41,3		64,7	52,1	
Vool / Pinge	[A/V]	0,42 / 230		1,47 / 230	0,91 / 230	
Sekundaarpoole armatuur		DN 20R 3/4"	DN 25R1"	DN 50R 2"	DN 40R 1 1/2"	
Voolu kiirus armatuuris	[m/s]	0,32	0,78	0,49	0,41	
Rõhukadu armatuuris	[kPa]	1,25	5,34	1,62	1,14	
Lisavarustus soojussõlmele		Eelrõhk Lõpprõhk		Erimaht		
Paisupaagid						
Küttesüsteemi paisupaak	[dm³]	50,4	2,0 bar	6,0 bar	10 dm³/kW	
Ventilatsioonisüsteemi paisupaak	[dm³]	0,0	1,5 bar	4,0 bar	0 dm³/kW	
Võrguvee sisend (KK)						
Kuulkraanid (2 tk)		DN 40				
Mudafilter (1 tk)		DN 40				
Voolamise kiirus sisendil	[m/s]	0,94				
Rõhukaod sisendil (dP KK)	[kPa]	2,75				
Rõhuvähe regulaator (DRR)	[m³/h]	4,91	100,0 kPa	Mudel: AVP DN 20 / Kvs 6.3		
Rõhukadu DRR ventiilis	[kPa]	60,85				
Rõhukaod (SV+RV+dP KK+DRR)	[kPa]	127,40				
Soojusenergia arvesti (QQ)	[m³/h]	4,91		Mudel: Multical 602+UF54 qp=6,0		
Rõhukadu kulumõõtjas	[kPa]	13,45		Ultraflow: G 5/4B x 260 mm		
Veemõõtja külmale veele	[m³/h]	1,50				
Soojusvõrgu sisendi rõhud						
Pealevoolu torus (P 1)	[bar]	8,0	Olemasolev dP:	500,0 kPa		
Tagasivoolu torus (P 2)	[bar]	3,0	Vajalik dP:	140,9 kPa		
Rõhubilanss (+ / -)	[kPa]			(359,15)		
Kasesalu 8, Saue						
EE76505 Harju County						
Estonia						
Tel . +372 509 3071						
e-mail: info@termotehnika.ee						
www.termotehnika.ee						

Soojussõlmede õppepäev 16.04.2026 osa II



Soojussõlmede õppepäev 16.04.2026 osa II

Täna Teid, et vastu pidasite!